

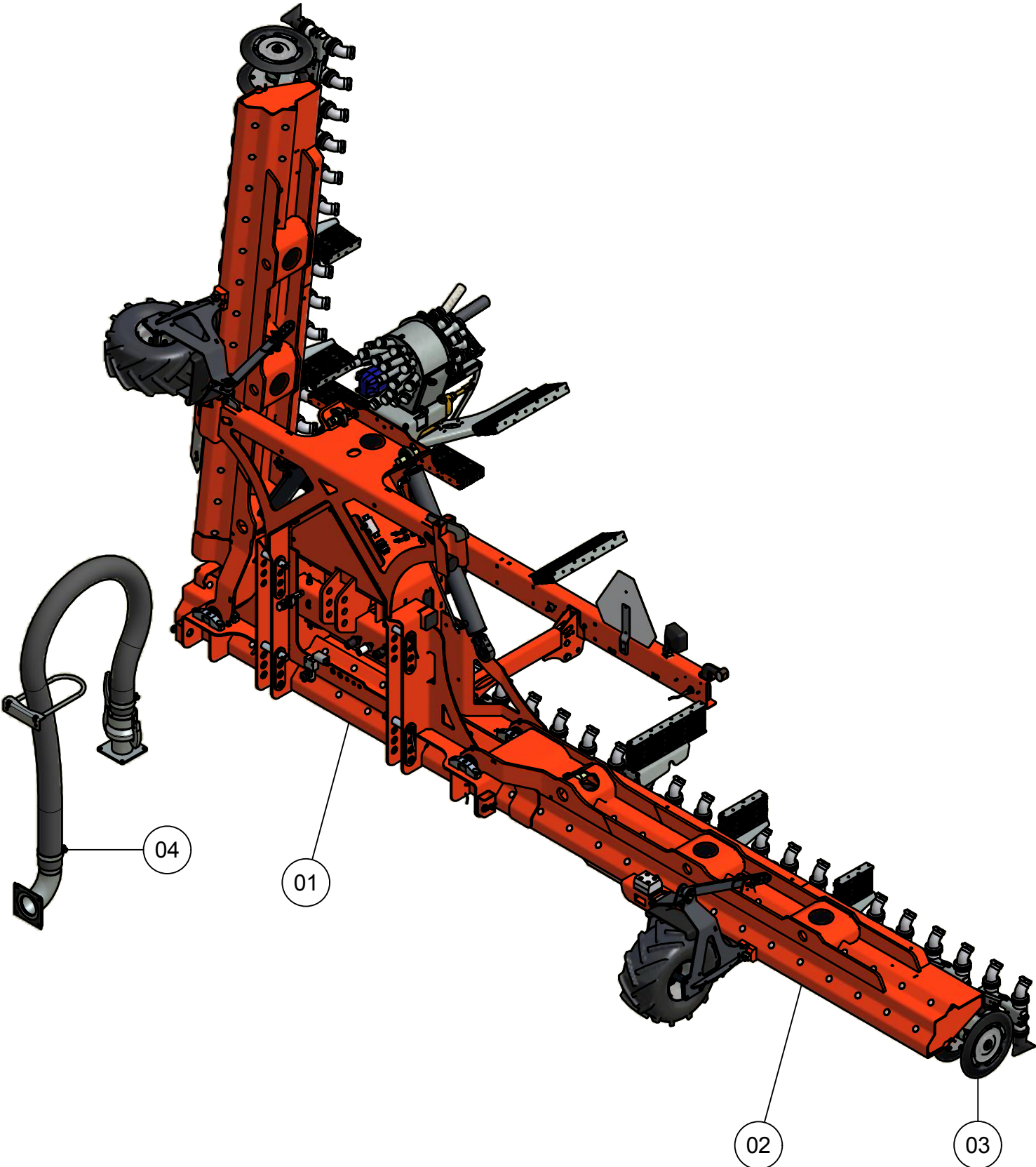
# ONDERDELENBOEK

## Spider SP8040

Serie no.: 339.0001 – 339.0075



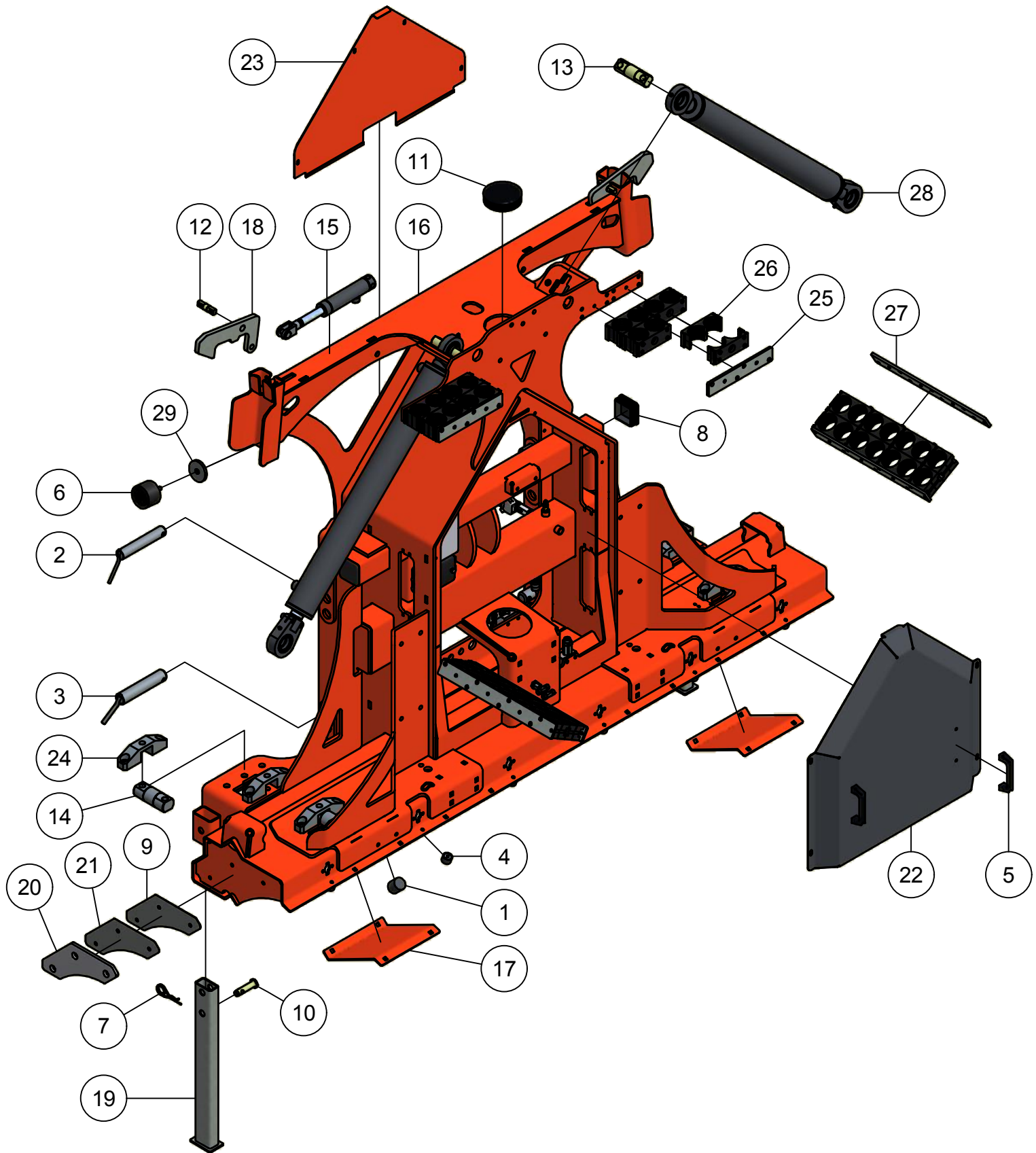




# Inhoudsopgave

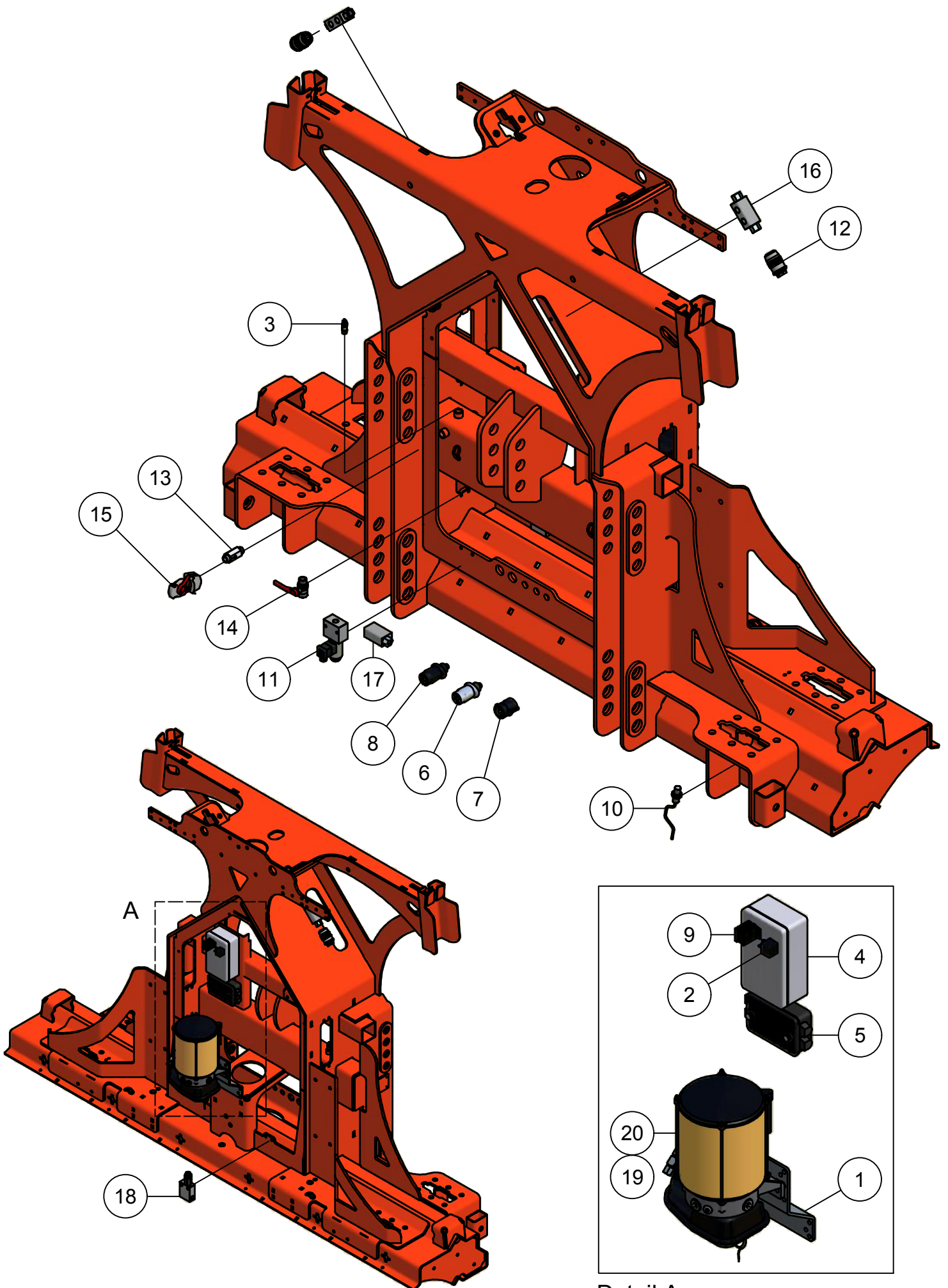
	Pagina
<b>01. Hoofdframe</b>	<b>5</b>
01.01. Elektra-hydrauliek	7
01.02. Luchtafsluiting	9
01.03. Lichtbalk	11
01.04. Trekhaak	13
01.05. Verdeler toebehoren	15
01.06. Verdeler	17
<b>02. Opklaparm</b>	<b>21</b>
02.01. Steunwiel	23
02.02. Schijfafscherming	25
<b>03. Element</b>	<b>27</b>
03.01. Pneumatic afsluiter	29
03.02. Kouterschijf	31
<b>04. Toevoerdelen</b>	
04.01. Toevoerslang 4"	33
04.02. Toevoerslang 5"	35

# 01. Hoofdframe



# 01. Stuklijst hoofdframe

Stukn.	Artikelnummer	Omschrijving	Aant.	Opmerking
1	121142	Trillingsdemper ø40x40 type E	6	
2	121377	Topstangpen 32mm L=191mm	2	
3	121378	Hefpen 37mm L=191mm	2	
4	121515	Trillingsdemper	6	
5	121977	Beugelgreep	2	
6	122311	Trillingsdemper ø75x51	2	
7	123205	Borgveer 4mm dubbel	2	
8	124000	Inslagdop 80x80mm zwart	2	
9	339.01.040	Vulplaat 2mm	2	
10	125710	Pen ø19x76	2	
11	125861	Inslagdop rond 120mm zwart	1	
12	200.20.070	Oplegpen 20x70	2	
13	200.40.130	Oplegpen 40x130	2	
14	200.50.130	Oplegpen 50x130	4	
15	327.05.005	Remcilinder met gaffel ø16x32	2	
16	339.01.002	Hoofdframe SP8040	1	
17	339.01.013	Frame verstevegingsplaat	2	
18	339.01.017	Borghaak	2	
19	339.01.025	Steunpoot L=605mm	2	
20	339.01.031	Kunststof vulplaat HMPE	2	
21	339.01.047	Vulplaat 1mm	2	
22	339.01.048	Afschermkap Spider	1	
23	339.01.049	Afschermplaat Spider	1	
24	339.01.054	Brugstuk oplegpen ø50	8	
25	339.03.035	Contrastrip L=280	2	
26	339.03.039	Kunststof slangklem	48	
27	339.03.041	Contrastrip L=500mm	4	
28	339.05.006	Opklapcilinder SP8040 D40/80-735	2	Afdichtset: 123278
29	440.03.054	Borgschijf	2	



Detail A

## 01.01. Stuklijst elektra-hydrauliek

Stukn.	Artikelnummer	Omschrijving	Aant.	Opmerking
1	0800800733	Steun vetpomp	1	
2	121898	Relais 12V	1	
3	122233	Veiligheidsventiel 1/4" 2-6b	1	
4	122308	Rose kast 120x200x75	1	
5	122460	Verdeeldoos 32-polig	1	
6	122515	Stekker 7-polig Aluminium	1	
7	122516	Stekker 4-polig	1	
8	122517	Stekker 7-polig	1	
9	122519	Steeksokkel 9-polig	1	
10	123122	Turck inductieve sensor NPN	1	
11	123213	2/2 klep 3/8" NC 12Vdc	1	
12	123514	Smooterugslagklep 3/8"	2	
13	123749	Terugslagklep 1/2" Festo	1	
14	123993	Kogelkraan 1/2" bi-bu	1	
15	125150	Luchtsnelkoppeling rood wagenuitv.	1	
16	125245	Gestuurde terugslagklep 3/8"	2	
17	125247	Enkelgestuurde terugslagklep 1/4"	1	
18	125254	Volgordeklep 3/8"	1	
19	126107	Pompelement vetpomp	(1)	
20	215202A330	Vetpomp	1	





## 01.02. Stuklijst luchtafsluiting

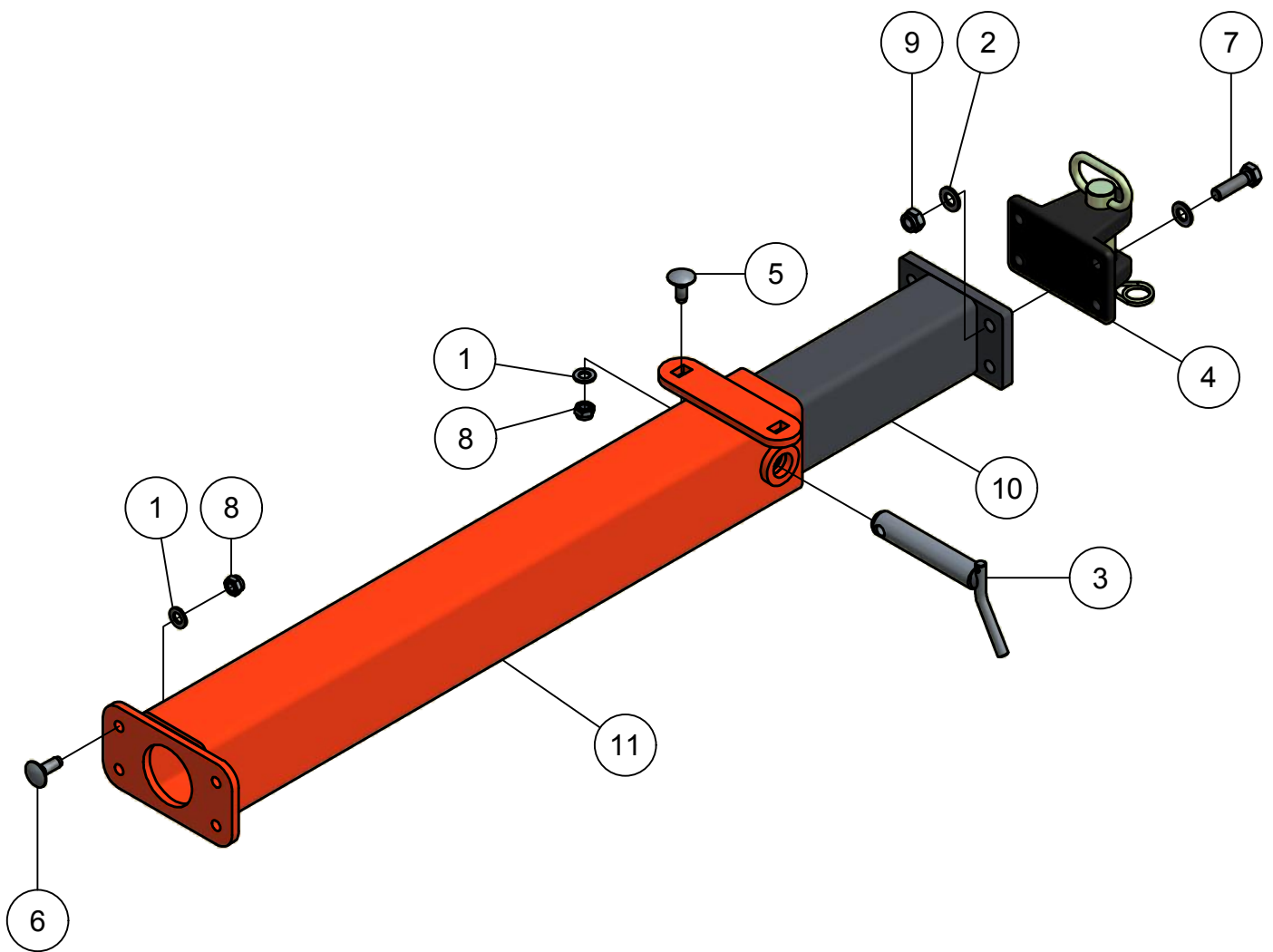
1 Sectie				
Stukn.	Artikelnummer	Omschrijving	Aant.	Opmerking
1	124211	Reduceerventiel	1	N.v.t. bij perslucht van vacuümpomp
2	124645	Insteeknippel Festo Haaks 1/4-10mm	20	
3	125341	Afsluitdop	2	
4	125343	Afsluitdop	3	
5	126090	3/2 Luchtventiel	1	
6	126096	Koppeling 15L-1/2NPT	3	
7	309.09.012	Manifold 6 uitgangen	1	
9	309.09.010	Manifold 8 uitgangen	2	

7 Sectie's				
Stukn.	Artikelnummer	Omschrijving	Aant.	Opmerking
1	125951	Luchtverzorgingseenheid	1	Persluchtgereedschap olie: 0,15ltr Oil 32
2	125975	Sub-D 25p connector met 7mtr kabel	1	
3	126022	Insteek Verbindingsnippel ø10mm	4	
4	126033	Insteeknippel Festo T-stuk 10mm	14	
5	126162	Filter-element 40µm	(1)	
6	339.04.002	Ventieleiland 8-voudig 12Vdc	1	



## 01.03. Stuklijst lichtbalk

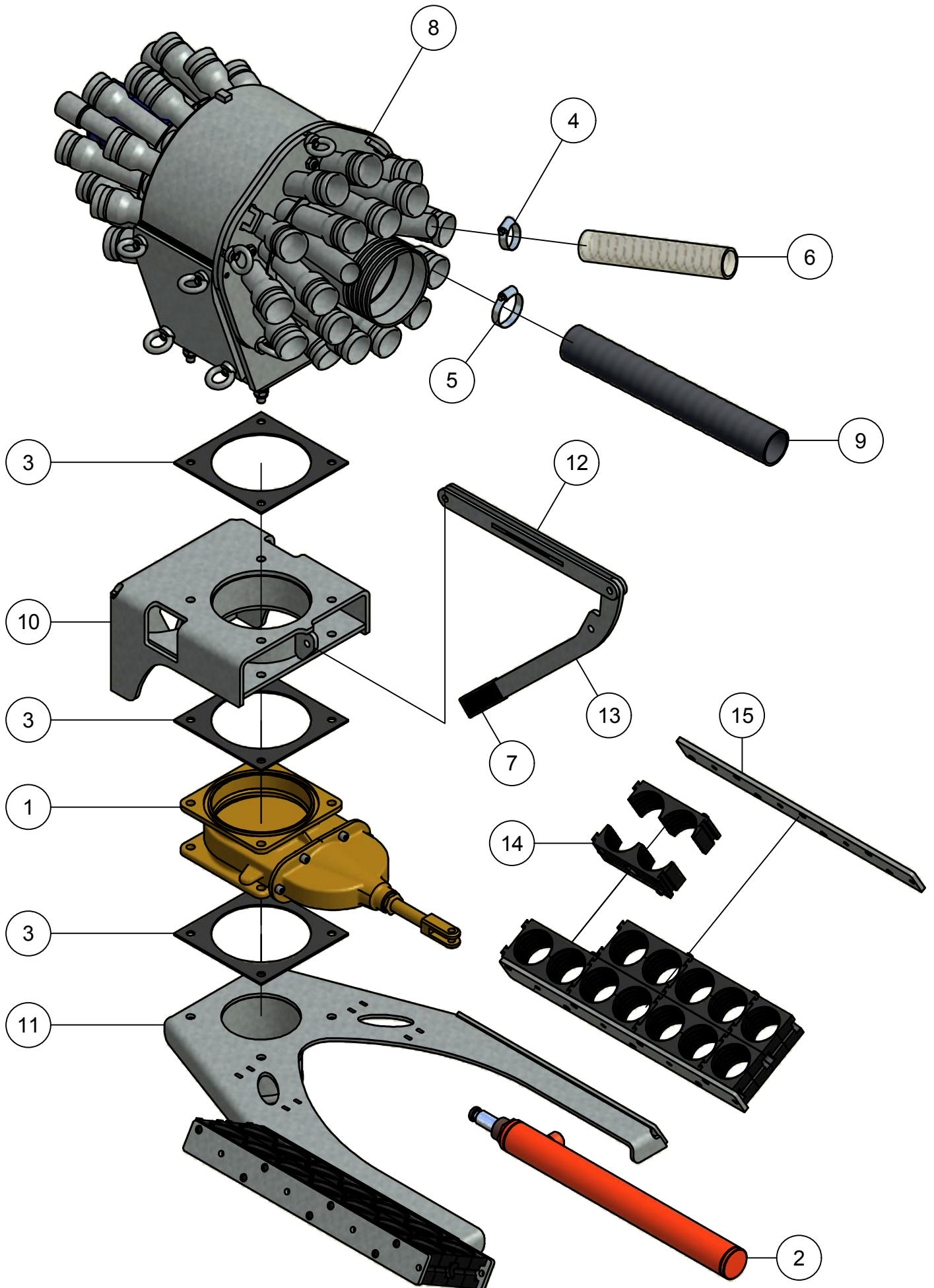
Stukn.	Artikelnummer	Omschrijving	Aant.	Opmerking
1	122462	Lamp links	1	
2	122463	Lamp rechts	1	
3	122465	Markeringslamp rechts	1	
4	122466	Markeringslamp links	1	
5	122470	Kabel met bajonetaansluiting links	1	
6	122471	Kabel met bajonetaansluiting rechts	1	
7	122472	Reflektiemarkeringsticker(set l+r)	1	
8	122523	Stekkerdoos 7-polig	1	
9	122727	Bout M20x80 DIN931 ELVZ	2	
10	122950	Moer M20ZB DIN985 ELVZ	2	
11	123044	Onderlegrubber Hella	1	
12	123205	Borgveer 4mm dubbel	2	
13	124831	Werklamp LED	2	
14	125365	Driehoekbord	1	
15	125366	Strip voor bord	1	
16	125367	Steun voor bord	1	
17	125710	Pen ø19x76	2	
18	339.01.016	Lichtbak	1	
19	339.01.025	Steunpoot L=605mm	2	
20	339.01.063	Lichtbalksteun SP8040	2	



## 01.04. Stuklijst trekhaak

Stukn.	Artikelnummer	Omschrijving	Aant.	Opmerking
1	121183	Sluitring M12 DIN125A ELVZ	6	
2	121186	Sluitring M14 DIN125A ELVZ	8	
3	121375	Hefpen 28mm L=151mm	1	
4	121438	Aanhangerkoppeling flens 120x55mm	1	
5	122044	Slotbout M12x30 DIN603 ELVZ kl.8.8	2	
6	122045	Slotbout M12x35 DIN603 ELVZ kl.8.8	4	
7	122782	Bout M14x50 DIN933 ELVZ	4	
8	122940	Moer M12ZB DIN985 ELVZ	6	
9	122943	Moer M14ZB DIN985 ELVZ	4	
10	339.01.046	Trekhaak	1	
11	339.01.060	Trekhaak bevestiging	1	

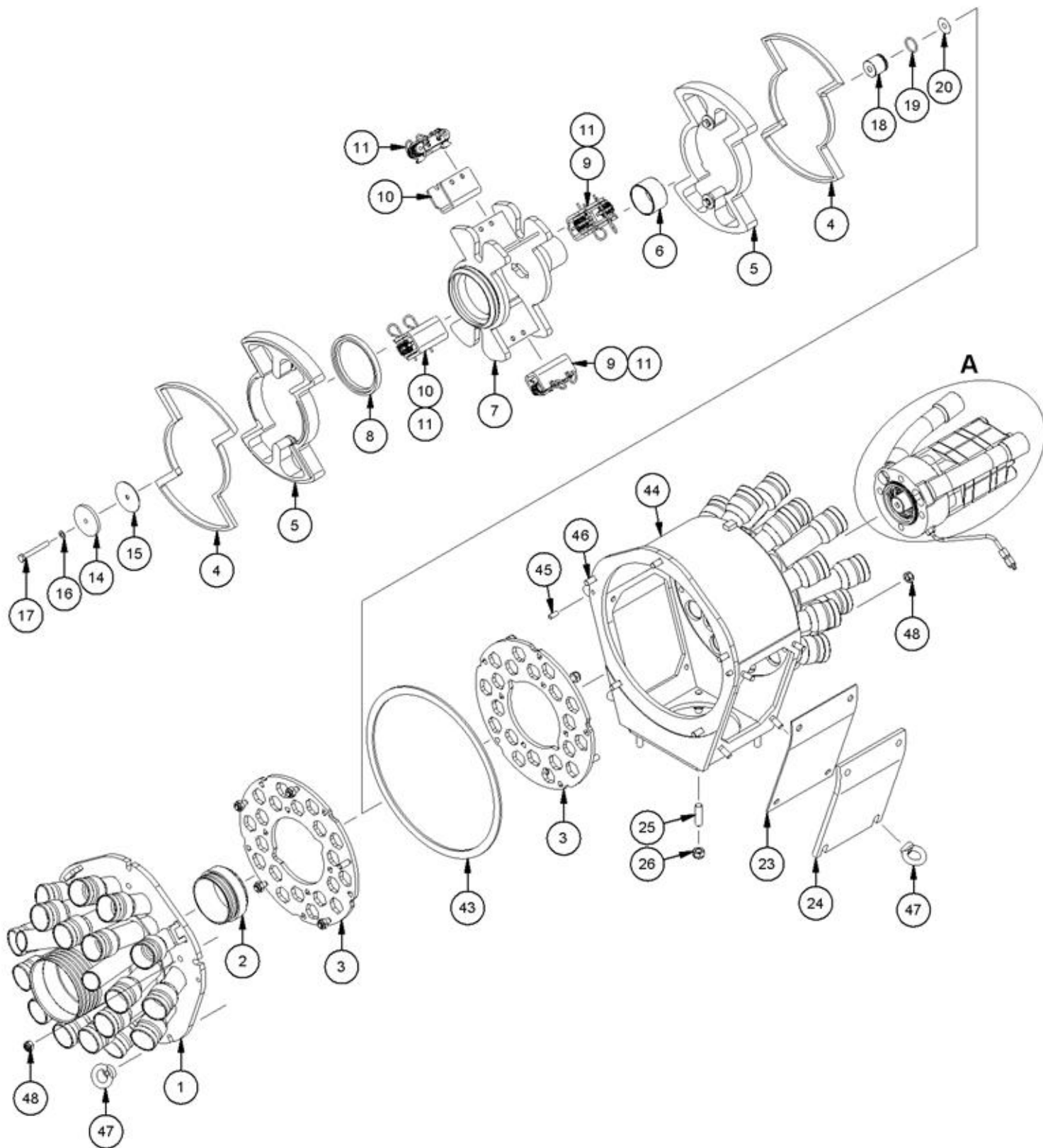
# 01.05. Verdeler toebehoren



## 01.05. Stuklijst verdeler toebehoren

Stukn.	Artikelnummer	Omschrijving	Aant.	Opmerking
1	122011	Afsluiter 6" vierkantflens	1	
2	122016	Cilinder afsluiter EW 6"	1	Optie
3	122112	Vierkantpakking 6"	3	
4	124905	Slangklem RVS	4	
5	124906	Slangklem RVS	40	
6	124990	PVC-slang blank p/mtr	(1)	
7	125515	Omdop zwart 30x8mm L100mm	1	
8	125970	Exa-cut verdeler ECL40 DN50	1	Zie pagina: 17 - 20
9	200.04.001	Schouten bemesterslang ø51mm p/mtr	(1)	Rollengte: 50mtr
10	338.03.001	Verdelersteun	1	
11	338.03.002	Slangsteun hoofdframe	1	
12	338.03.004	Trekhevel	1	
13	338.03.005	Hendel afsluiterbediening	1	
14	339.03.039	Kunststof slangklem	32	
15	339.03.041	Contrastrip L=500mm	4	



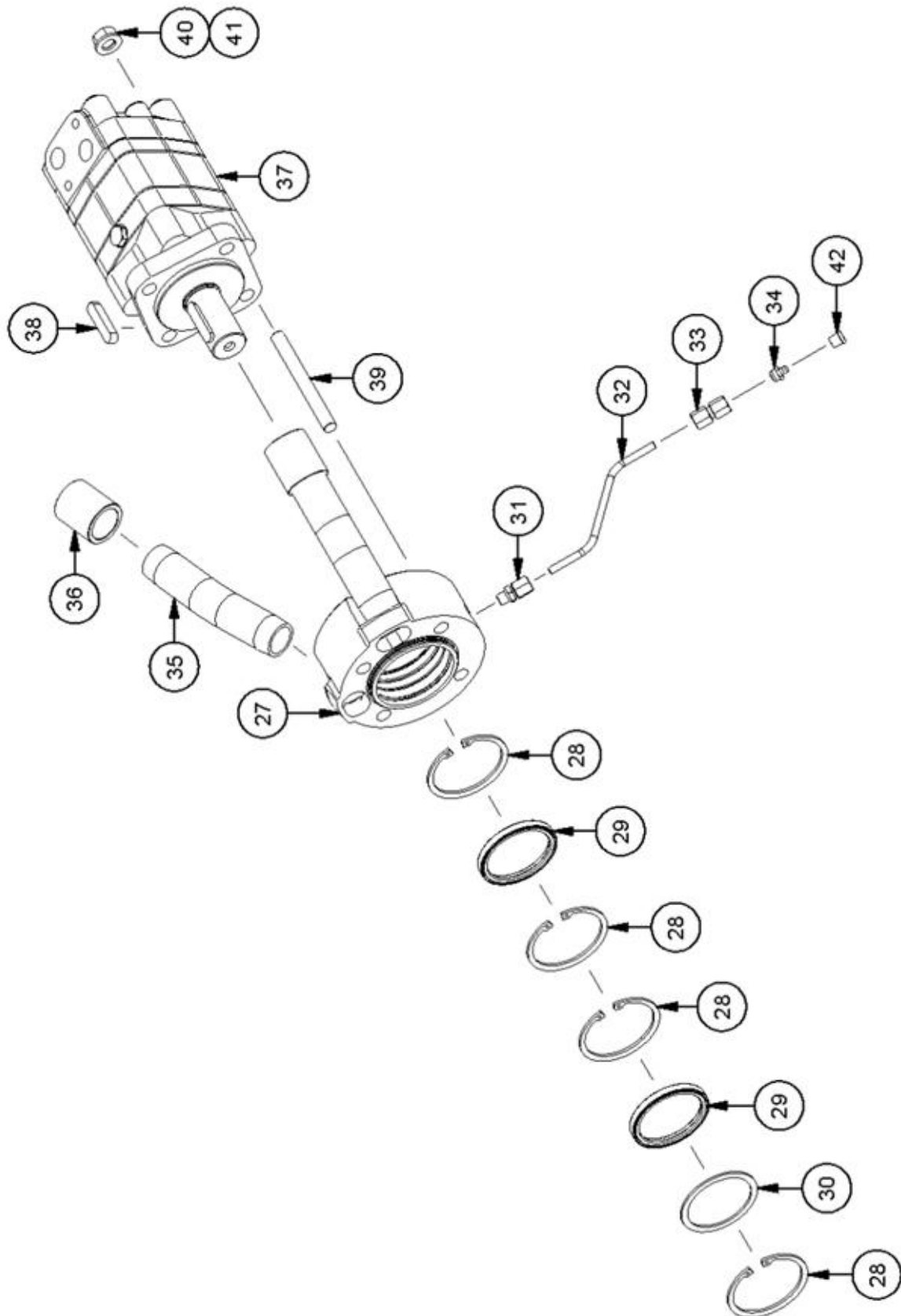


## 01.06. Stuklijst verdeler

Stukn.	Artikelnummer	Omschrijving	Aant.	Opmerking
1	TDE0010	Deksel verdeler	1	
2	125745	Draairing binnen	1	
3	126145	Snijring SP8040	2	
4	126146	Snijmes SP6834/SP8040	2	
5	126150	Meshouder SP6834/SP8040	2	
6	125746	Binnenring	1	
7	126148	Rotor SP6834/SP8040	1	
8	125785	Keerring	1	
9	TFL677	U-profiel	2	
10	TFL676	U-profiel	2	
11	126149	Voorspanelement SP6834/SP8040	4	
14	125787	Sluitring	1	
15	125783	ABIL-afdichting	1	
16	125788	Koperring	1	
17	122745	Bout M8x70 DIN931 ELVZ	1	
18	125791	Bus rotor	1	
19	125792	O-ring NBR	1	
20	125825	Passingsring	1	
23	125784	Afdichtrubber inspectieluik	1	
24	125830	Inspectieluik	1	
25	126138	Penschroef M12x30	4	
26	122940	Moer M12ZB DIN985 ELVZ	4	
43	125828	Afdichtrubber	(1)	1,1mtr
44	TEG0008	Behuizing verdeler	1	
45	125822	Cylindrische pen 8x18	2	
46	125821	Penschroef M10x25	13	
47	121179	Sluitring M10 DIN125A ELVZ	13	
48	122937	Moer M10ZB DIN985 ELVZ	12	

# 01.06. Aandrijving verdeler

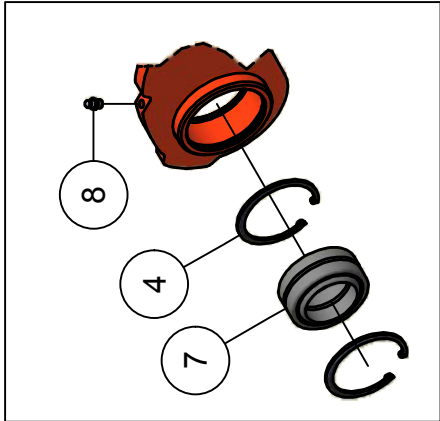
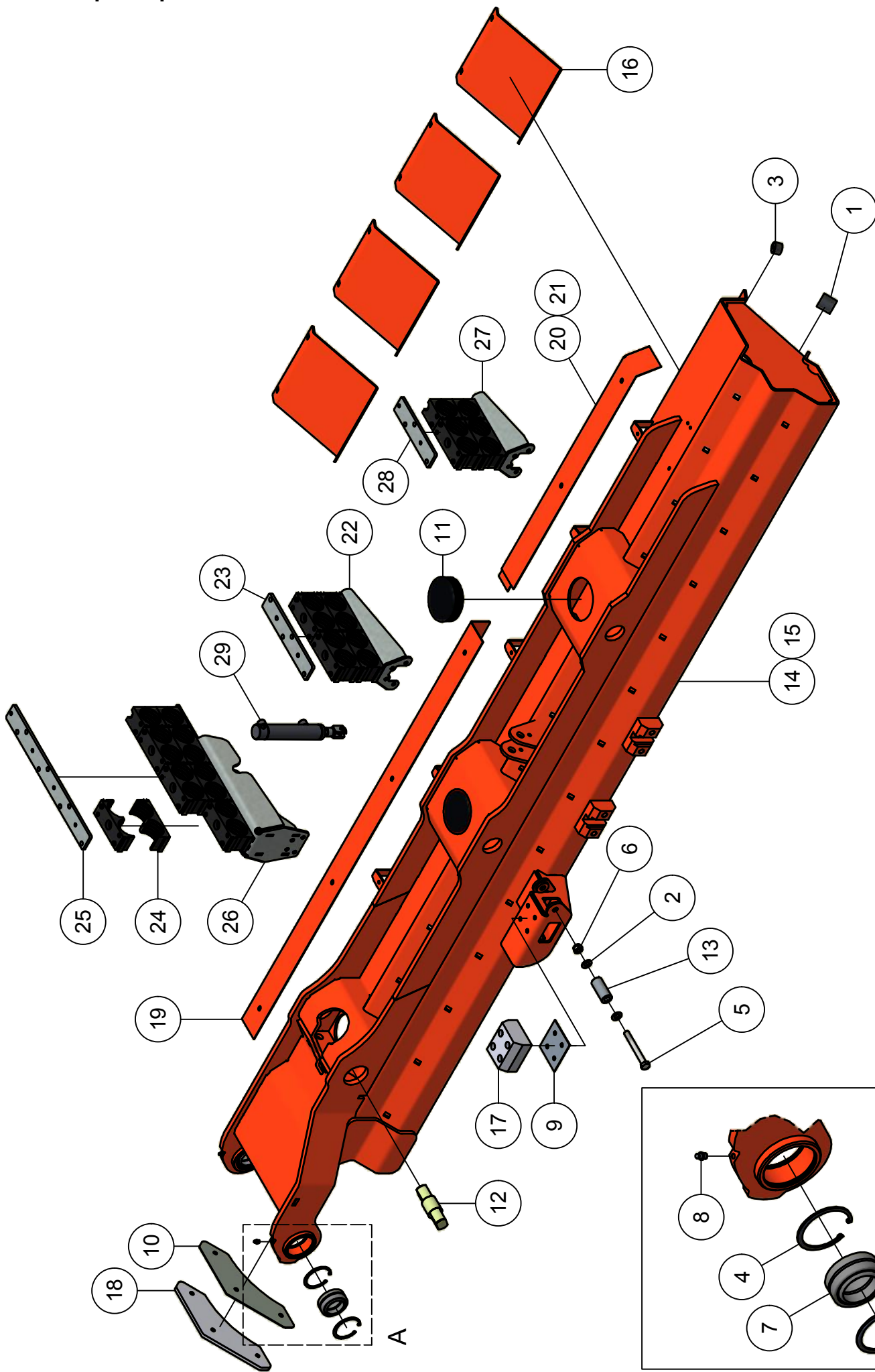
## A - Hydromotor



## 01.06. Stuklijst aandrijving verdeler

Stukn.	Artikelnummer	Omschrijving	Aant.	Opmerking
27	PRS0579	Motor bevestiging	1	
28	121892	Seeerring huis 72	4	
29	125796	Keerring	2	
30	125801	Pasring RVS	1	
31	NGE094	Inschroef koppeling	1	
32	NKS012	Vetleiding	1	
33	NGE093	Koppeling	1	
34	NKS001	Nippel	1	
35	TEE110	Buis BU-draad 1"	2	
36	125818	Mof BI-draad 1"	2	
37	124334	Hydromotor as 32	1	
38	125637	Inlegspie	1	
39	125820	Penschroef M12x90	4	
40	121183	Sluitring M12 DIN125A ELVZ	4	
41	122940	Moer M12ZB DIN985 ELVZ	4	
42	125814	Dop vetnippel	1	

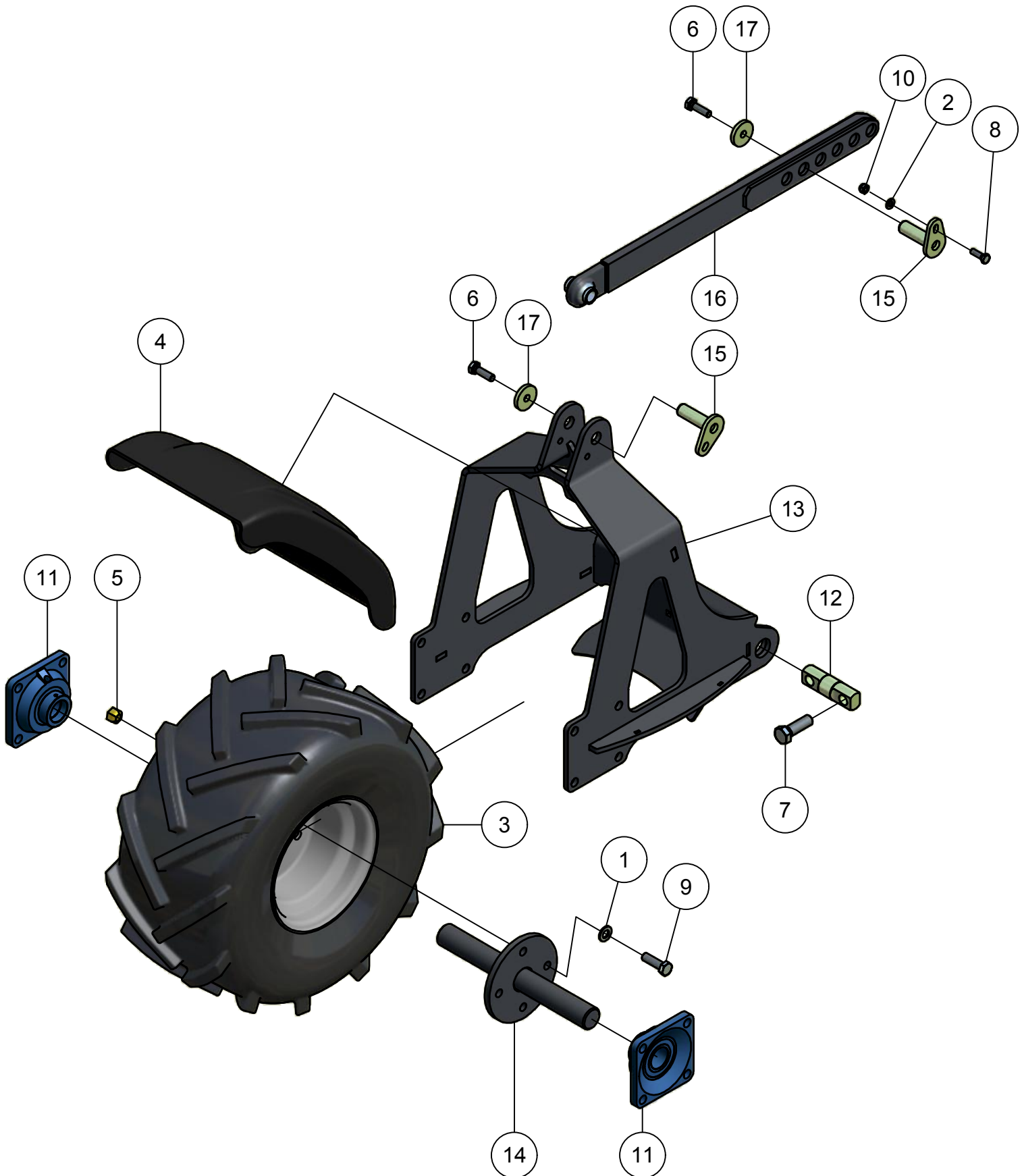
# 02. Opklaparm



2 Detail A

## 02. Stuklijst opklaparm

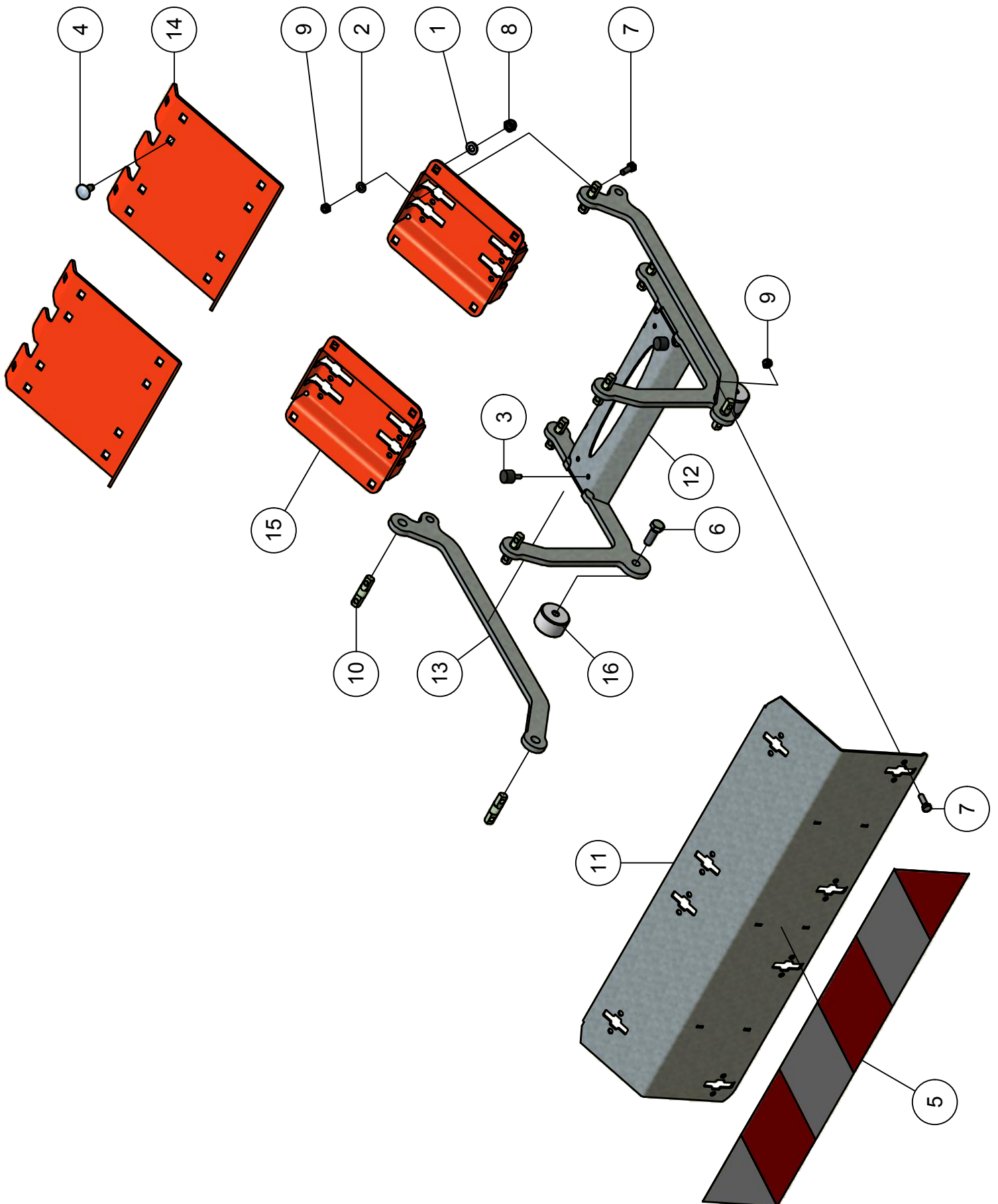
Stukn.	Artikelnummer	Omschrijving	Aant.	Opmerking
1	121142	Trillingsdemper ø40x40 type E	7	
2	121186	Sluitring M14 DIN125A ELVZ	2	
3	121515	Trillingsdemper	7	
4	121893	Seegering huis 75	4	
5	122686	Bout M14x120 DIN931 ELVZ	1	
6	122943	Moer M14ZB DIN985 ELVZ	1	
7	123596	Stangkoplager	2	
8	123688	Vetnippel	2	
9	339.01.052	Vulplaat borgblok	1	
10	339.01.040	Vulplaat 2mm	1	
11	125861	Inslagkop rond 120mm zwart	2	
12	200.40.130	Oplegpen 40x130	1	
13	311.01.015	Bus opklapborging	1	
14	339.01.007	Opklaparm 8m Links	1	
15	339.01.008	Opklaparm 8m Rechts	1	
16	339.01.013	Frame versterkingsplaat	4	
17	339.01.018	Vangblok HMPE	1	
18	339.01.031	Kunststof vulplaat HMPE	1	
19	339.01.032	Afschermkap leidingen	1	
20	339.01.061	Afschermkap leidingen (links)	1	
21	339.01.062	Afschermkap leidingen (rechts)	1	
22	339.03.002	Slangsteun L=280mm	1	
23	339.03.035	Contrastrip L=280	1	
24	339.03.039	Kunststof slangklem	32	
25	339.03.041	Contrastrip L=500mm	1	
26	339.03.042	Slangsteun met cil.bevest.	1	
27	339.03.043	Slangsteun L=220mm	1	
28	339.03.044	Contrastrip L=220mm	1	
29	339.05.003	Opklapcil. elementafsch. D20/30-95	1	Afdichtset: 125660



## 02.01. Stuklijst steunwiel

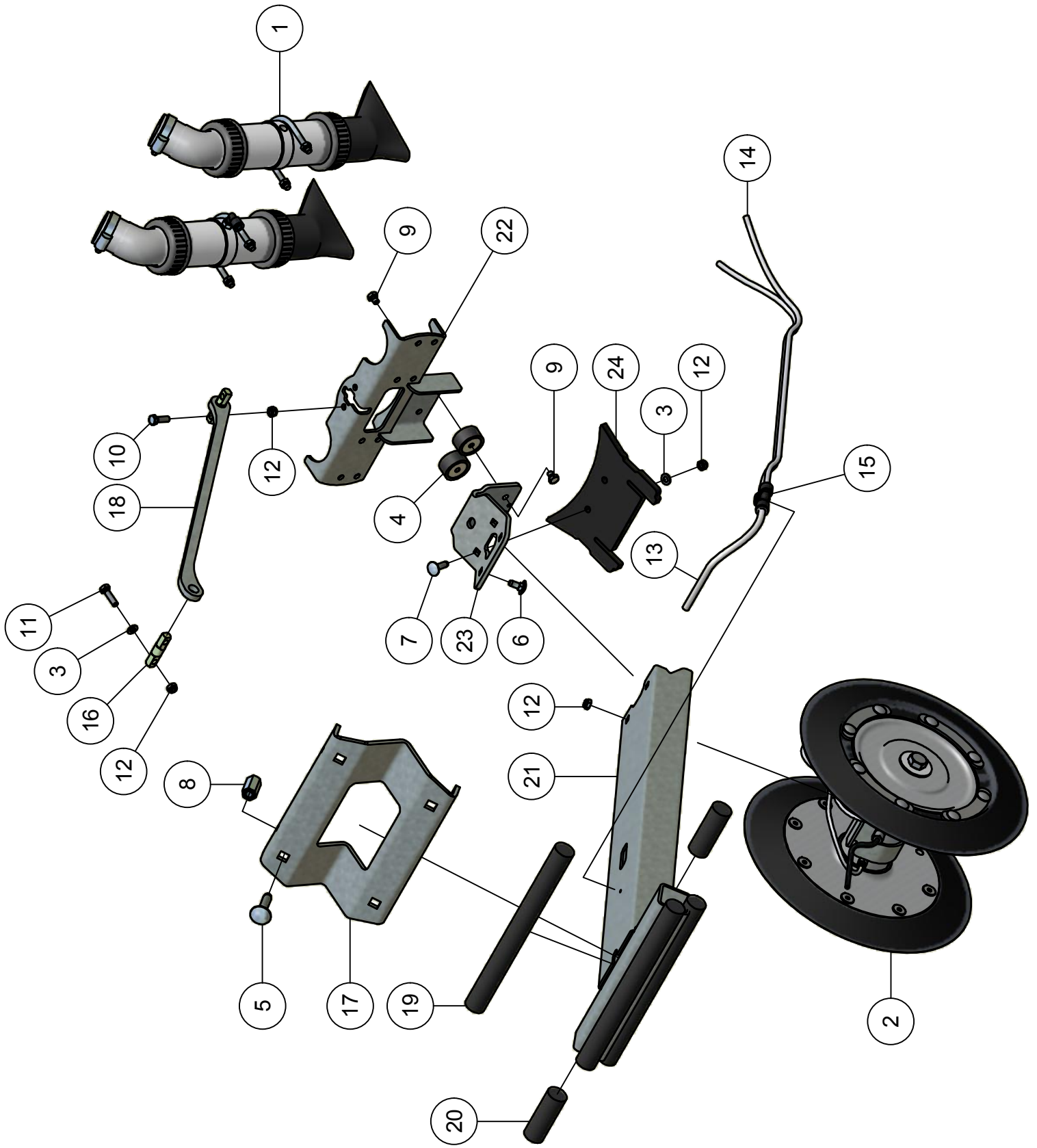
Stukn.	Artikelnummer	Omschrijving	Aant.	Opmerking
1	121183	Sluitring M12 DIN125A ELVZ	4	
2	121203	Sluitring M8 DIN125A ELVZ	2	
3	121420	Band-wiel combinatie tractieprofiel	1	
4	122456	Spatschild zwart 28x50cm	1	
5	122549	Wielmoer M12	1	
6	122751	Bout M10x35 DIN933 ELVZ	2	
7	122797	Bout M16x50 DIN933 ELVZ	4	
8	122830	Bout M8x25 DIN933 ELVZ	2	
9	122895	Bout M12x1,5x40 DIN961 ELVZ	4	
10	122967	Moer M8ZB DIN985 ELVZ	2	
11	124450	Flenslagerblok	2	
12	200.30.100	Oplegpen 30x100	2	
13	339.01.026	Wielgaffel	1	
14	339.01.027	Wielas met flens	1	
15	339.01.028	Pen $\varnothing 19$ L=63mm	2	
16	339.01.058	Vaste stang met verstelling recht	1	
17	411.01.013	Sluitring $\varnothing 40 \times \varnothing 11 \times 6$ mm	2	





## 02.02. Stuklijst schijfafscherming

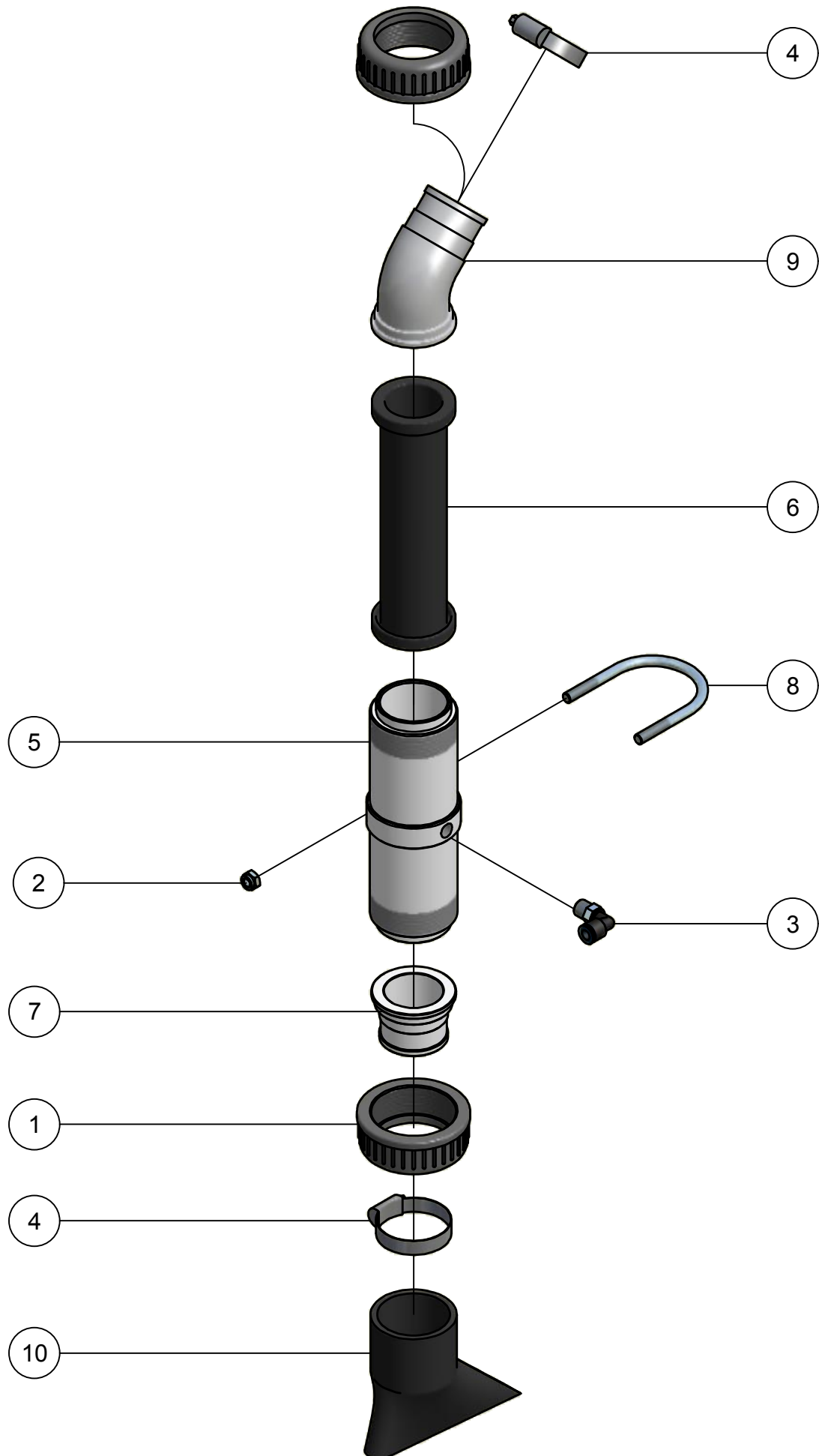
Stukn.	Artikelnummer	Omschrijving	Aant.	Opmerking
1	121179	Sluitring M10 DIN125A ELVZ	8	
2	121203	Sluitring M8 DIN125A ELVZ	8	
3	121399	Trillingsdemper ø20x15 type D	2	
4	122035	Slotbout M10x25 DIN603 ELVZ kl.8.8	8	
5	122472	Reflektiemarkeringsticker(set l+r)	1	
6	122768	Bout M12x35 DIN933 ELVZ	2	
7	122830	Bout M8x25 DIN933 ELVZ	16	
8	122937	Moer M10ZB DIN985 ELVZ	8	
9	122967	Moer M8ZB DIN985 ELVZ	16	
10	200.15.060	Oplegpen 15x60	8	
11	339.01.033	Afschermplaat elementen	1	
12	339.01.034	Hevel brugstuk	1	
13	339.01.035	Hevel	2	
14	339.01.036	Gezette plaat aangepast	2	
15	339.01.042	Bevestiging element afscherming	2	
16	339.01.043	Geleider blok	2	



## 03. Stuklijst element

Stukn.	Artikelnummer	Omschrijving	Aant.	Opmerking
1		Pneumatic afsluiter compleet	2	Zie pagina: 29
2		Kouterschijf compleet	1	Zie pagina: 31
3	121203	Sluitring M8 DIN125A ELVZ	4	
4	121597	Trillingsdemper ø40x20 type C 70sh	2	
5	122048	Slotbout M12x50 DIN603 ELVZ kl.8.8	4	
6	122062	Slotbout M8x20 DIN603 ELVZ 8.8	2	
7	122066	Slotbout M8x30 DIN603 ELVZ kl.8.8	2	
8	122115	Hoge moer M12 DIN6334 ELVZ	4	
9	122826	Bout M8x10 DIN933 ELVZ	4	
10	122830	Bout M8x25 DIN933 ELVZ	2	
11	122831	Bout M8x30 DIN933 ELVZ	2	
12	122967	Moer M8ZB DIN985 ELVZ	8	
13	124630	Luchtslang 10x1,5mm	(1)	Rollengte: 50mtr
14	124631	Luchtslang 8x1,25mm	(2)	Rollengte: 50mtr
15	124647	Insteeknippel Festo Y-stuk	1	
16	200.15.060	Oplegpen 15x60	2	
17	339.01.014	Contra-plaat kort	1	
18	339.02.011	Parallelstang Element	1	
19	339.02.012	Torsie rubber ø30 L=320mm	3	
20	339.02.014	Torsie rubber ø30 L=85mm	2	
21	339.02.018	Element drager Type II	1	
22	339.02.019	Bevestiging luchtafsluiters	1	
23	339.02.020	Demper bevestiging	1	
24	339.02.021	Afschraper kouterschijf	1	

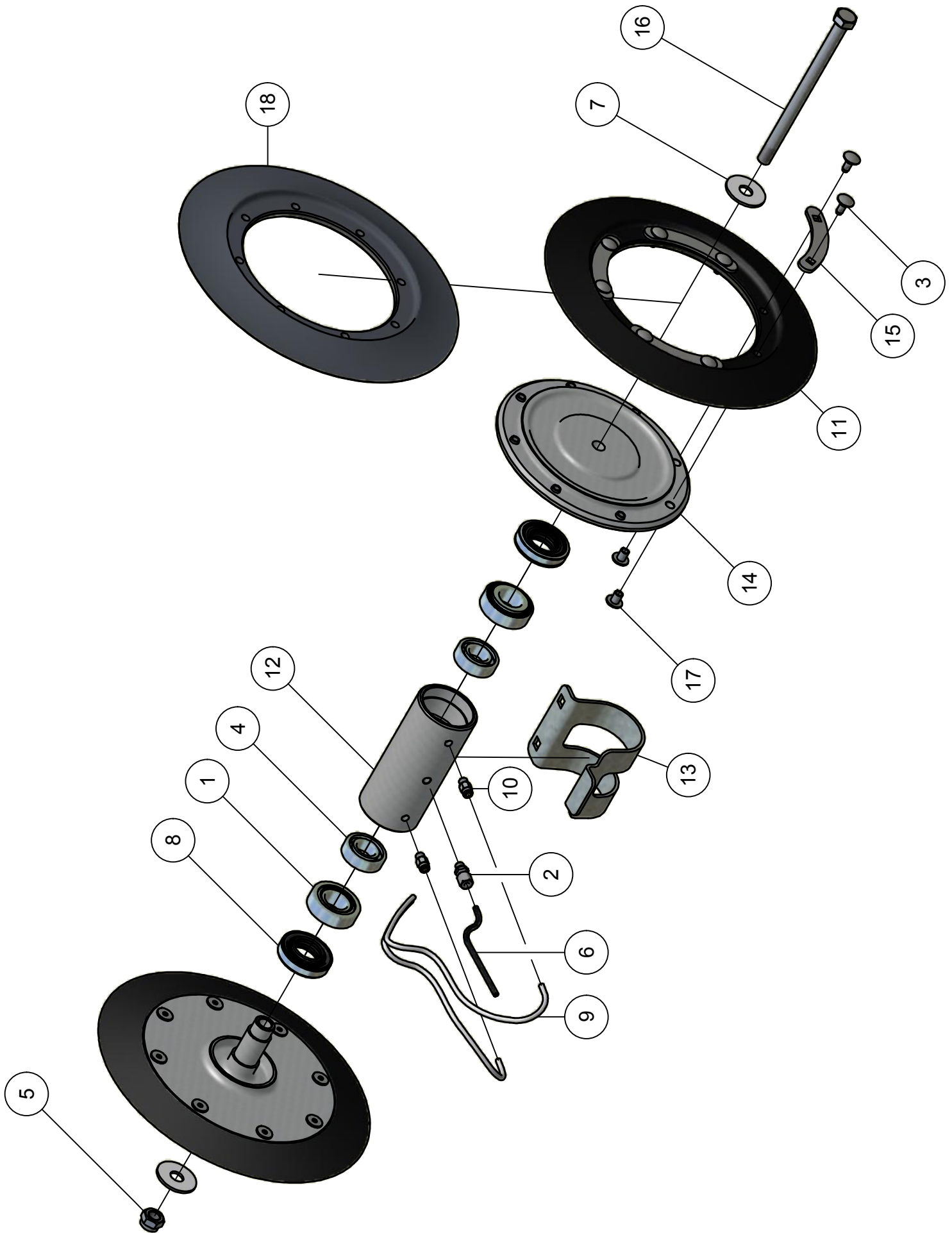
# 03.01. Pneumatic afsluiter



## 03.01. Stuklijst pneumatic afsluiter

Stukn.	Artikelnummer	Omschrijving	Aant.	Opmerking
1	121350	Moer PVC	2	
2	122969	Moer M8ZB DIN985 RVS	2	
3	124646	Insteeknippel Festo Haaks 1/4-8mm	1	
4	124906	Slangklem RVS	2	
5	309.09.014	Luchtafsluiterbuis	1	
6	309.09.015	Rubbervoering luchtafsluiter	1	
7	309.09.016	Kraagtule 51mm	1	
8	309.09.018	Klembeugel M8 ø65mm RVS304	1	
9	309.09.019	Kraagtule 45° ø50,5mm	1	
10	311.02.009	Uitlooprubber	1	

# 03.02. Kouterschijf

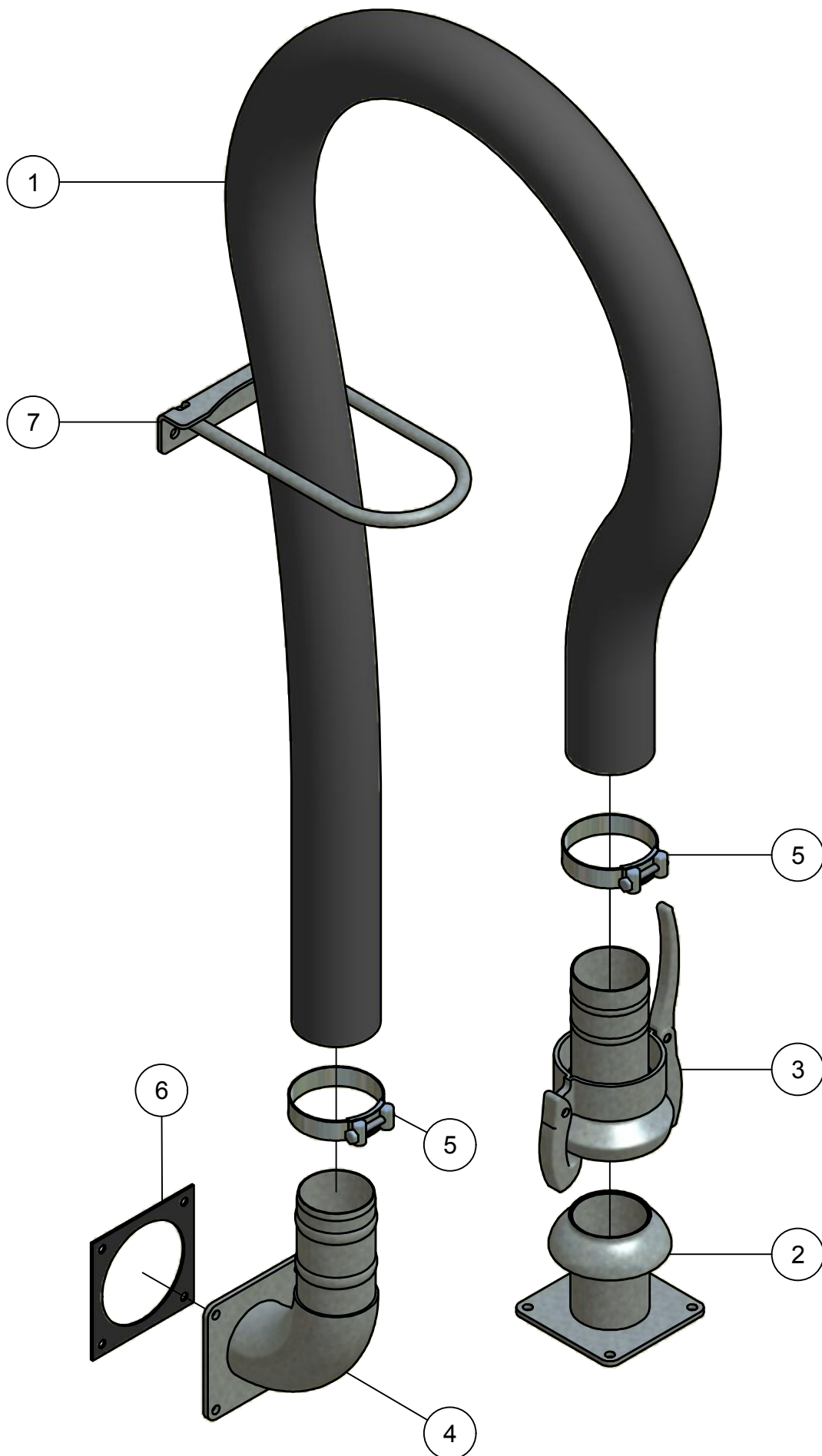


## 03.02. Stuklijst kouterschijf

Stukn.	Artikelnummer	Omschrijving	Aant.	Opmerking
1	121537	Conisch kegellager	2	
2	121624	Inschroefnippel M10x1 conisch	1	
3	122063	Slotbout M8x20 DIN603 RVS	16	
4	122090	Diepgroefkogellager	2	
5	122947	Moer M16ZB DIN985 RVS	1	
6	123809	Polyamide leiding ø6x1.5 vetgevuld	1	
7	125717	Carrosseriering M16 DIN9021A RVS-A2	2	
8	125729	Cassette seal	2	
9	125863	FE slang zilver	2	L= +/-400mm
10	125865	Inschroefkopp. M10x1K-ø6mm	2	
11	339.02.002	Kouterschijf	2	Standaard
12	339.02.003	Lagerhuis element	1	
13	339.02.004	Klembeugel lagerhuis	1	
14	339.02.005	Bevestigingsflens	2	
15	339.02.009	Bevestigingsstrip	8	
16	339.02.010	Borgbout M16 RVSA2	1	
17	339.02.013	Vlakke moer M8 RVSA2	16	
18	339.02.017	Kouterschijf staal ø360mm	2	Optie



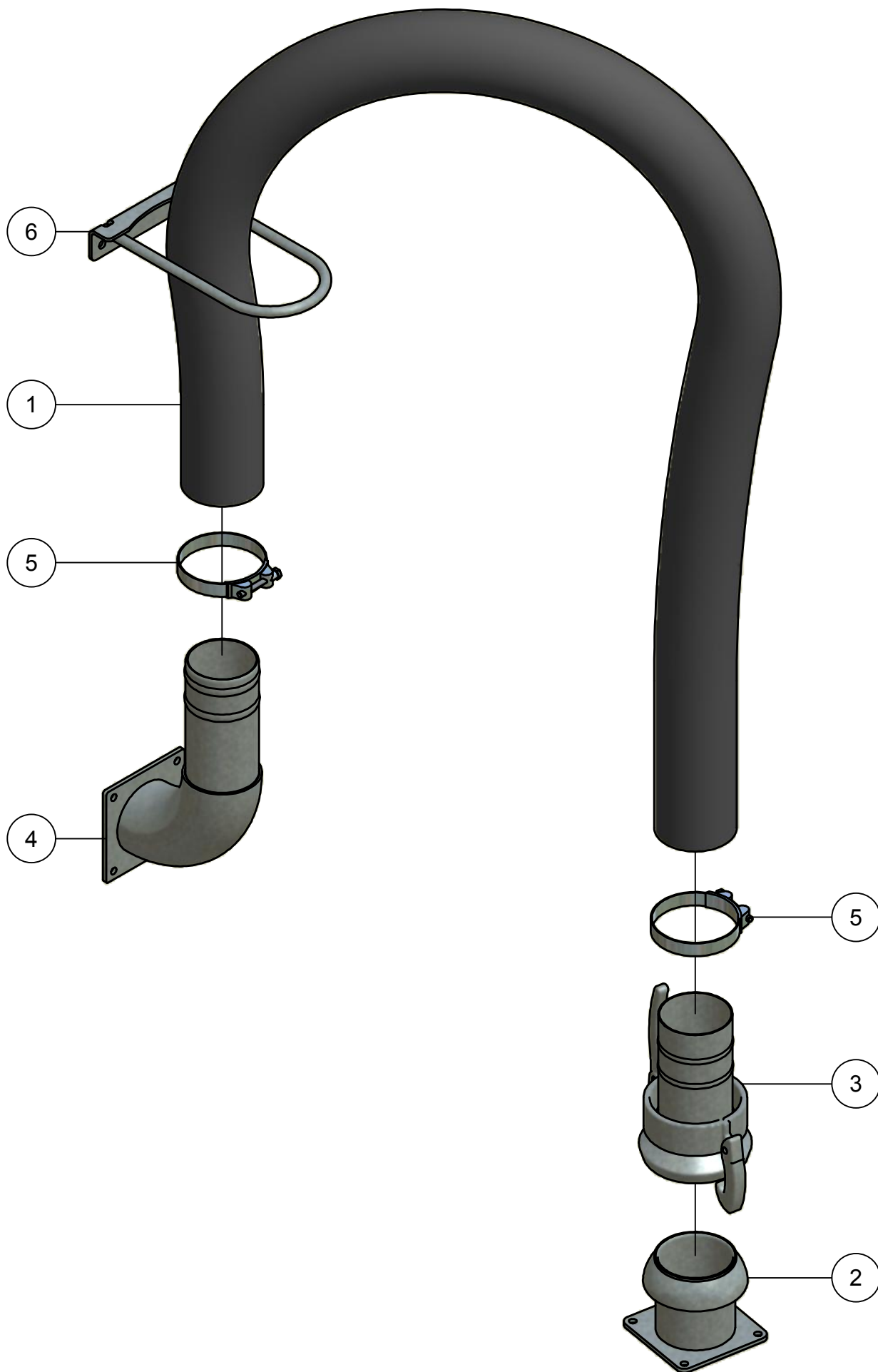
# 04.01. Toevoerslang 4"



## 04.01. Stuklijst toevoerslang 4"

Stukn.	Artikelnummer	Omschrijving	Aant.	Opmerking
1	121588	Zuigslang 4" grijs L=3 mtr.	1	
2	121634	KKV+ flens 4"	1	
3	121648	KKM 4" + tule	1	
4	121655	Flens 4"+ bocht 90° + tule	1	
5	121679	MAG slangklem 113-121mm	2	
6	122112	Vierkantpakking 6"	1	
7	316.03.020	Slang geleidingsteun L=407mm	1	

# 04.02. Toevoerslang 5"



## 04.02. Stuklijst toevoerslang 5"

Stukn.	Artikelnummer	Omschrijving	Aant.	Opmerking
1	121901	Zuigslang 5" grijs L=3 mtr.	1	
2	121925	KKV 5" + flens	1	
3	121935	KKM 5" + tule	1	
4	121944	Flens + tule 5" 90°	1	
5	124731	1-delige slangklem	2	
6	316.03.020	Slang geleidingsteun L=407mm	1	